



Ssang Yong Musso Sport P.U.

05/2004 -



GDW Ref. 1470

EEC APPROVAL N°: e6*94/20*0484*00

$\frac{\begin{matrix} \text{max} \downarrow \text{kg} \\ \text{[Car Icon]} \end{matrix} \times \begin{matrix} \text{max} \downarrow \text{kg} \\ \text{[Trailer Icon]} \end{matrix}}{\begin{matrix} \text{max} \downarrow \text{kg} \\ \text{[Car Icon]} \end{matrix} + \begin{matrix} \text{max} \downarrow \text{kg} \\ \text{[Trailer Icon]} \end{matrix}}$	$\times 0,00981 \leq 14,80 \text{ kN}$
$\text{s/} = 100 \text{ kg}$	
$\text{Max. [Trailer Icon]} = 3500 \text{ kg}$	

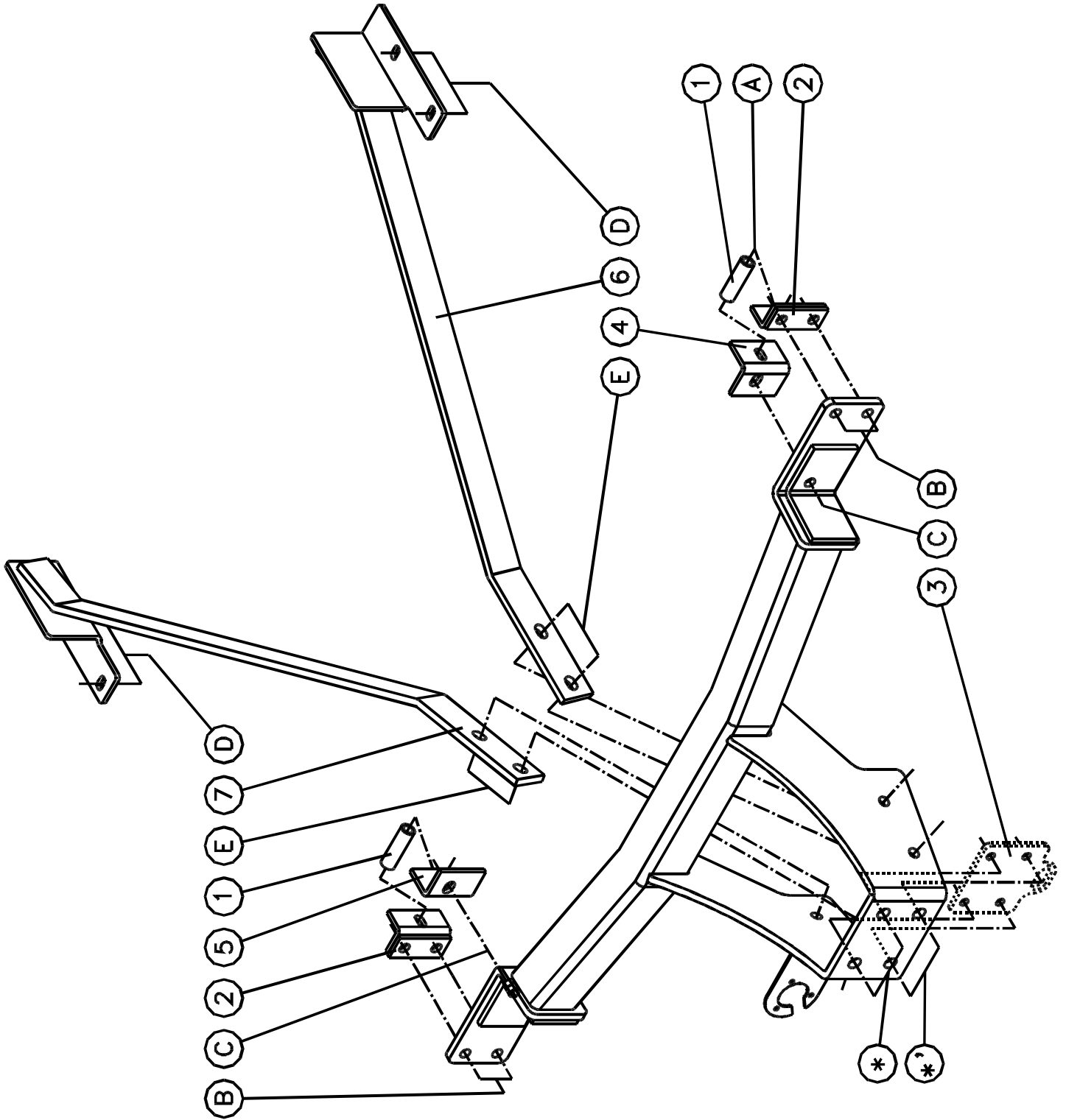
GDW nv - Hoogmolenwegel 23 - B-8790 Waregem
TEL. 32(0)56 60 42 12(5) - FAX. 32(0)56 60 01 93
 Email: gdw@gdwtowbars.com - Website: www.gdwtowbars.com



Ssang Yong Musso Sport P.U.

05/2004 -

Ref. 1470





Ssang Yong Musso Sport P.U.

05/2004 -

Ref. 1470

Montagehandleiding

- 1) Neem het reservewiel weg, haal de uitlaat uit de dempingsrubber en laat deze zoveel mogelijk zakken.
- 2) Aan de binnenzijde van de chassisbalk gans achteraan zijn er aan beide zijden boringen, deze boringen moet men vergroten tot $\varnothing 19,5\text{mm}$, breng de opvulbuisjes via deze boringen in de chassisbalken. Plaats in de hoek van de dwarsbalk en de chassisbalk de monterestukken 4 (rechts) en 5 (links) met de punten (A) passend op de boring waar het opvulbuisje is ingebracht en met de punten (C) passend op de grote boring in de dwarsbalk. Breng bij (A) de bouten en rondsels in en plaats aan de buitenzijde van de chassisbalk de monterestukken (2) (links en rechts) met de punten (A) op de ingebrachte bouten, schroef deze bouten handvast.
- 3) Positioneer de trekhaak met de punten (B) en (C) tegen de achterzijde van de dwarsbalk en passend met de punten (B) en (C) van de reeds gemonteerde onderdelen 2, 4 en 5. Breng de bouten in en schroef deze handvast.
- 4) Plaats de monterestukken 6 (links) en 7 (rechts) met de punten (D) tegen de onderzijde van de chassisbalken op de voorziene boringen, breng de bouten in en schroef handvast. Opmerking : de monterestukken moeten ter hoogte van het kopstuk van de trekhaak aan de binnenzijde worden geplaatst. De punten (E) passen met de boringen (E) die in het kopstuk van de trekhaak zijn. Breng de bouten en rondsels in en schroef alles degelijk vast (zie aanhaalmomenten).
- 5) Hang de uitlaat terug in de dempingrubber en plaats het reservewiel terug.
- 6) Monteren van de kogel. De contraplaat (3) enkel gebruiken voor het monteren van een 50V

Samenstelling

Trekhaak referentie 1470

4 bouten M10x130 - DIN931	(D)	4 rondsels 20x10,5x2mm	(A)
6 moeren M10 - DIN934	(A-D)	1 monterestuk links (7)	(D-E)
6 borgrondseis M10 - DIN128A	(A-D)	1 monterestuk rechts (6)	(D-E)
8 rondsels 40x35x12x4mm	(D)	10 moeren M12 - DIN934	(B-C-E)
4 rondsels 40x35x12x4mm	(E)	2 buisjes 19x3x63,5mm (1)	(A)
10 borgrondseis M12 - DIN128A	(B-C-E)	1 monterestukje links (5)	(A-C)
10 bouten M12x35 - DIN933	(B-C-E)	1 monterestukje rechts (4)	(A-C)
2 rondsels 24x13x2mm	(C)	2 monterestukjes L + R (2)	(A-B)
2 bouten M10x100 - DIN931	(A)		

Alle bouten en moeren : kwaliteit 8.8

N.B.

Voor de maximum toegestane massa welke uw voertuig mag trekken dient u uw dealer te raadplegen.

Verwijder eventueel de bitumenlaag op de bevestigingsplaats van de trekhaak.

Opgepast bij het boren dat men geen remleiding, elektriciteitsdraden of brandstofleidingen beschadigt.



Ssang Yong Musso Sport P.U.

05/2004 -

Réf. 1470

Notice de montage

- 1) Enlever la roue de rechange, enlever le pot d'échappement du caoutchouc d'assourdissement et laisser baisser celui-ci autant que possible.
- 2) Au côté intérieur de la poutre du châssis, complètement derrière, il y a des forages à chaque côté, agrandir ces forages jusque $\varnothing 19,5\text{mm}$, insérer les tubes de remplissage par ces forages dans les poutres du châssis. Placer, dans le coin de la traverse et la poutre du châssis les pièces de montage 4 (à droite) et 5 (à gauche) avec les points (A) s'adaptant sur le forage où le tube de remplissage était inséré et avec les points (C) s'adaptant sur le grand forage dans la traverse. Insérer les boulons et les rondelles en (A) et placer, au côté extérieur de la poutre du châssis, les pièces de montage 2 (à gauche et à droite) avec les points (A) sur les boulons insérés, ne pas serrer les boulons.
- 3) Positionner l'attelage avec les points (B) et (C) contre le derrière de la traverse s'adaptant aux points (B) et (C) des parties 2, 4 et 5. Introduire les boulons sans serrer.
- 4) Placer les pièces de montage 6 (à gauche) et 7 (à droite) avec les points (D) contre le côté inférieur des poutres du châssis, sur les forages prévus, introduire les boulons sans serrer. Remarque : placer les pièces de montage au même niveau de la pièce principale de l'attelage, à l'intérieur. Les points (E) s'adaptent aux forages (E) qui se trouvent dans la pièce principale de l'attelage. Insérer les boulons et les rondelles et bien fixer le tout (cfr. couples de serrage).
- 5) Reprendre l'échappement dans le caoutchouc d'assourdissement et replacer la roue de rechange.
- 6) Monter la rotule. Utiliser la plaque (3) uniquement pour le montage d'un 50V.

Composition

Attelage référence 1470

4 boulons M10x130 - DIN931	(D)	4 rondelles 20x10,5x2mm	(A)
6 écrous M10 - DIN934	(A-D)	1 pièce de montage gauche (7)	(D-E)
6 rondelles de sûreté M10 - DIN128A	(A-D)	1 pièce de montage droite (6)	(D-E)
8 rondelles 40x35x12x4mm	(D)	10 écrous M12 - DIN934	(B-C-E)
4 rondelles 40x35x12x4mm	(E)	2 tubes 19x3x63,5mm (1)	(A)
10 rondelles de sûreté M12 - DIN128A	(B-C-E)	1 pièce de montage gauche (5)	(A-C)
10 boulons M12x35 - DIN933	(B-C-E)	1 pièce de montage droite (4)	(A-C)
2 rondelles 24x13x2mm	(C)	2 pièces de montage G + D (2)	(A-B)
2 boulons M10x100 - DIN931	(A)		

Tous les boulons et les écrous : qualité 8.8

Remarque

Pour le poids de traction maximum autorisé de votre voiture, consulter votre concessionnaire.
Enlever la couche de bitume ou d'anti-tremblement qui recouvre éventuellement les points de fixation.



Ssang Yong Musso Sport P.U.

05/2004 -

Ref. 1470

Fitting instructions

- 1) Remove the spare wheel, remove the exhaust out of the filling up rubber and let this one sink as much as possible.
- 2) On the inside of the chassis beam, completely at the back, are 2 drillings provided on both sides, these drillings have to be enlarged till $\varnothing 19,5\text{mm}$, insert the filling tubes through these drillings in the chassis beams. Place, in the corner of the cross beam and the chassis beam, the mounting pieces 4 (at the right) and 5 (at the left) with points (A) matching the drilling where the filling tube was inserted and with points (C) matching the big drilling in the cross beam. Insert the bolts and washers by (A) and place mounting pieces 2 (left and right) on the outside of the chassis beam with points (A) on the inserted bolts, do not tighten yet.
- 3) Place the tow bar with points (B) and (C) against the back side of the cross beam matching points (B) and (C) of the already mounted points 2, 4 and 5. Insert the bolts but do not tighten yet.
- 4) Place the mounting pieces 6 (at the left) and 7 (at the right) with points (D) against the underside of the the chassis beams on the provided drillings, insert the bolts but do not tighten. Remark : place the mounting piece on the inside on a level with the principal piece of the tow bar. Insert the bolts and washers and tighten everything firmly (see tension).
- 5) Hang the exhaust back in the filling up rubber and replace the spare wheel.
- 6) Assemble the ball. Use plate (3) only for the assemblage of a 50V.

Composition

Tow bar reference 1470

4 bolts M10x130 - DIN931	(D)	4 washers 20x10,5x2mm	(A)
6 nuts M10 - DIN934	(A-D)	1 mounting piece left (7)	(D-E)
6 security washers M10 - DIN128A	(A-D)	1 mounting piece right (6)	(D-E)
8 washers 40x35x12x4mm	(D)	10 nuts M12 - DIN934	(B-C-E)
4 washers 40x35x12x4mm	(E)	2 tubes 19x3x63,5mm (1)	(A)
10 security washers M12 - DIN128A	(B-C-E)	1 mounting piece left (5)	(A-C)
10 bolts M12x35 - DIN933	(B-C-E)	1 mounting piece right (4)	(A-C)
2 washers 24x13x2mm	(C)	2 mounting pieces L + R (2)	(A-B)
2 bolts M10x100 - DIN931	(A)		

All bolts and nuts : quality 8.8

Note

Please consult your cardealer or owners manual for the maximal permissible towing mass.

Remove any bitumen coating on the fastening position for the tow bar.

When drilling, be carefull not to damage any brake lines, electrical wiring or fuel lines.



Ssang Yong Musso Sport P.U.

05/2004 -

Ref. 1470

Anbauanleitung

- 1) Reserverad wegnehmen, Auspuff aus Dämpfungsgummi nehmen und diese soviel wie möglich sinken lassen.
- 2) An Chassisbalkeninnenseite, ganz hinten, sind an beide Seiten Bohrungen, diese Bohrungen vergrößern bis $\varnothing 19,5\text{mm}$, Ausfüllröhre via diese Bohrungen in Chassisbalken bringen. Im Ecke von Querbalken und Chassisbalken, Montierstücke 4 (rechts) und 5 (links) setzen mit Punkte (A) passend auf die Bohrung wo Ausfüllröhre eingebracht war und mit Punkte (C) passend auf die große Bohrung in Querbalken. Bolzen und Ritzel bei (A) einbringen und an Außenseite von Chassisbalken Montierstücke 2 (links und rechts) mit Punkte (A) auf die eingebrachte Bolzen setzen ohne anzuspinnen.
- 3) Anhängerkupplung mit Punkte (B) und (C) gegen Querbalkenhinterseite setzen passend mit Punkte (B) und (C) von schon montierte Unterteilen 2, 4 und 5. Bolzen einbringen ohne anzuspinnen.
- 4) Montierstücke 6 (links) und 7 (rechts) mit Punkte (D) gegen Chassisbalkenunterseite auf vorhandene Bohrungen setzen, Bolzen einbringen ohne anzuspinnen. Bemerkung : Montierstücke auf der Höhe von Kopf von Anhängerkupplung, am Innenseite setzen. Punkte (E) passen mit Bohrungen (E) wie in Kopf von Anhängerkupplung sein. Bolzen und Ritzel einbringen und Alles gediegen anspringen (siehe Drehmomente).
- 5) Auspuff wieder in Dämpfungsgummi hängen und Reserverad wieder setzen.
- 6) Kugel montieren. Platte (3) nur für die Montage von 50V.

Zusammenstellung

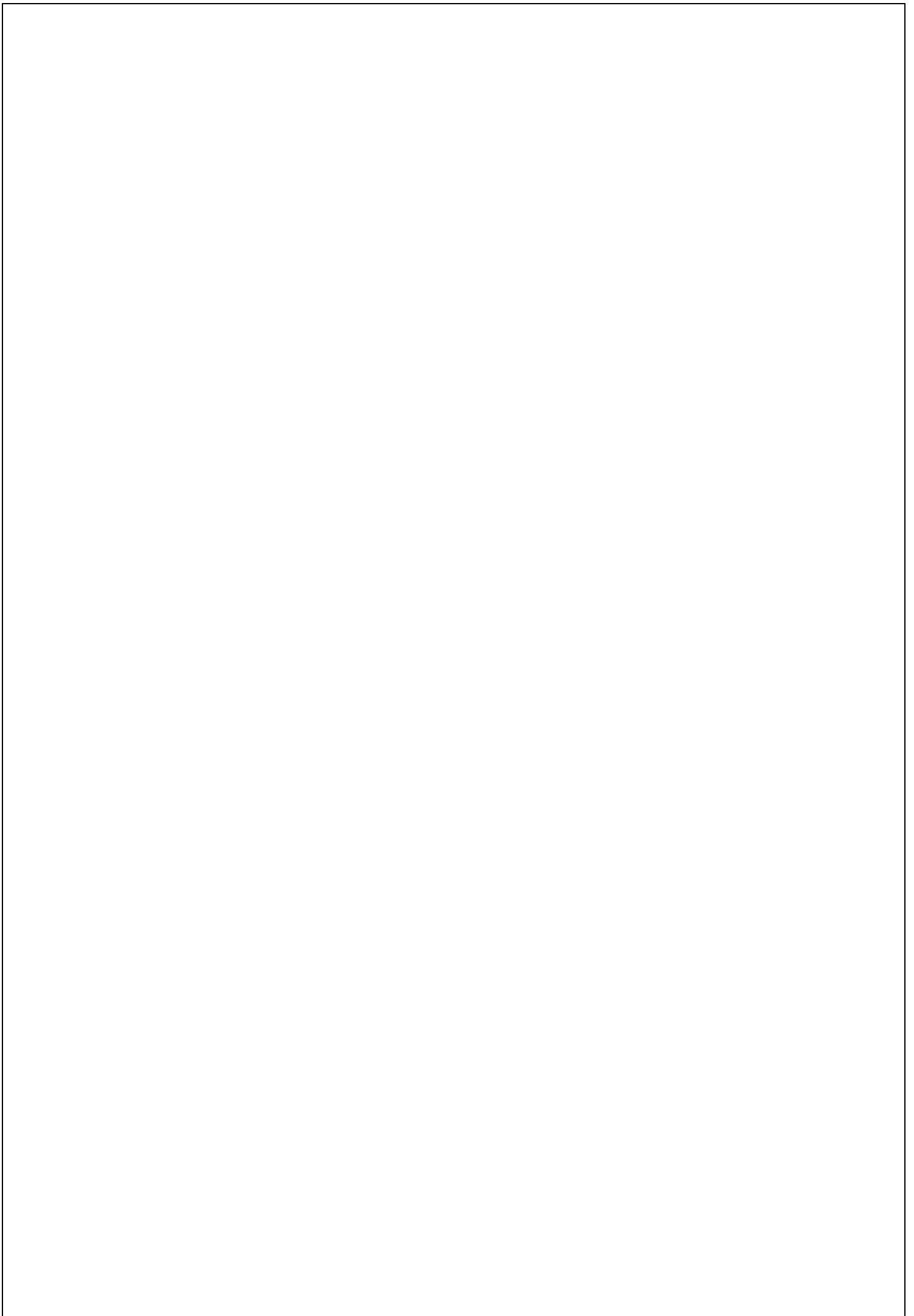
Anhängerkupplung Referenz 1470

4 Bolzen M10x130 - DIN931	(D)	4 Ritzel 20x10,5x2mm	(A)
6 Muttern M10 - DIN934	(A-D)	1 Montierstück links (7)	(D-E)
6 Sicherheitsritzeln M10 - DIN128A	(A-D)	1 Montierstück rechts (6)	(D-E)
8 Ritzel 40x35x12x4mm	(D)	10 Muttern M12 - DIN934	(B-C-E)
4 Ritzel 40x35x12x4mm	(E)	2 Röhre 19x3x63,5mm (1)	(A)
10 Sicherheitsritzeln M12 - DIN128A	(B-C-E)	1 Montierstück links (5)	(A-C)
10 Bolzen M12x35 - DIN933	(B-C-E)	1 Montierstück rechts (4)	(A-C)
2 Ritzel 24x13x2mm	(C)	2 Montierstücke L + R (2)	(A-B)
2 Bolzen M10x100 - DIN931	(A)		

Alle Bolzen und Muttern : Qualität 8.8

Hinweise

Die maximale Anhängelast Ihres Fahrzeuges können Sie im Fahrzeugschein oder im Benutzerhandbuch nachlesen.
Im Bereich der Anlageflächen muß Unterbodenschutz und Antiröhmaterial entfernt werden.
Vor dem Bohren prüfen, daß keine, dort eventuell Leitungen beschädigt werden können.



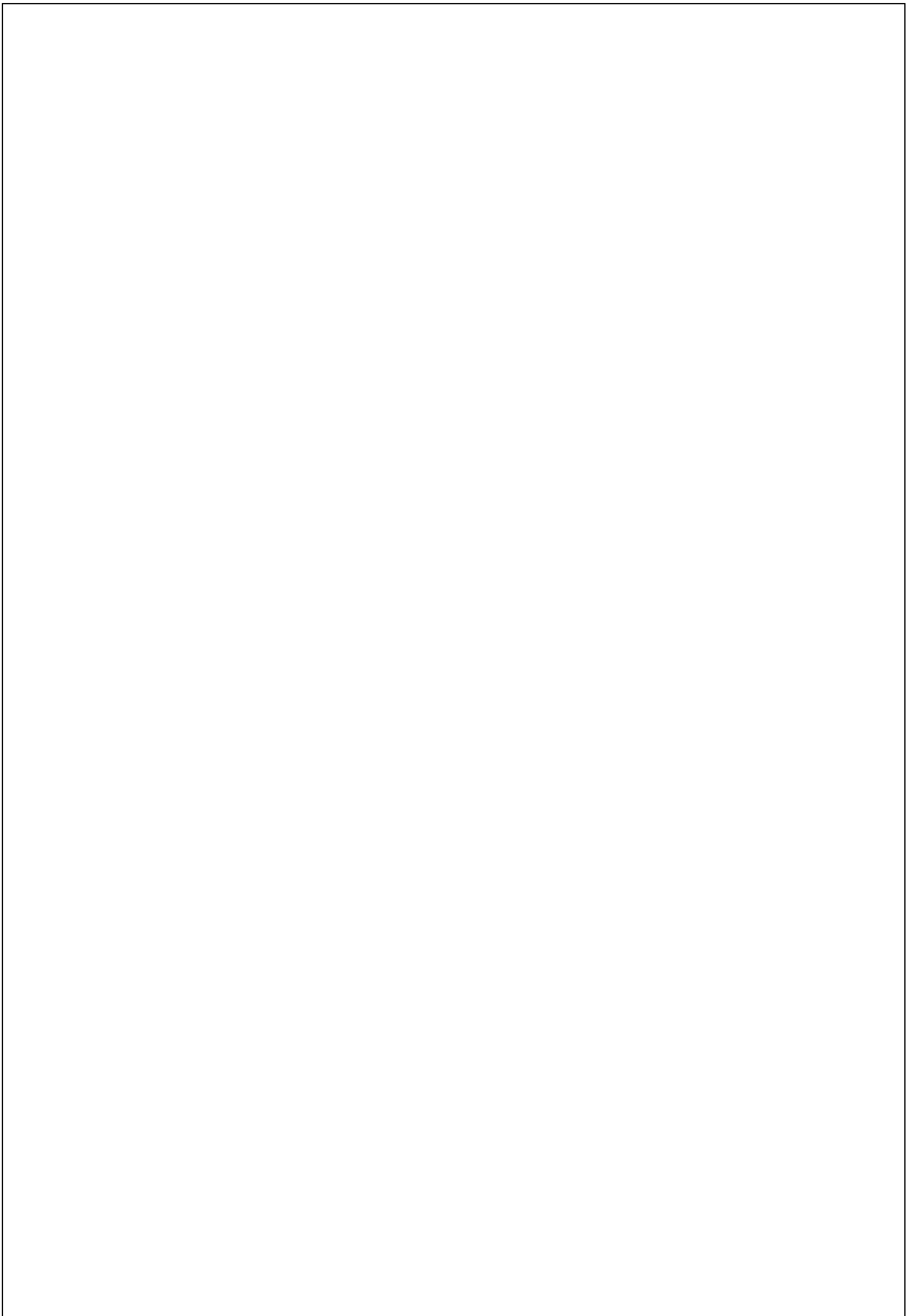
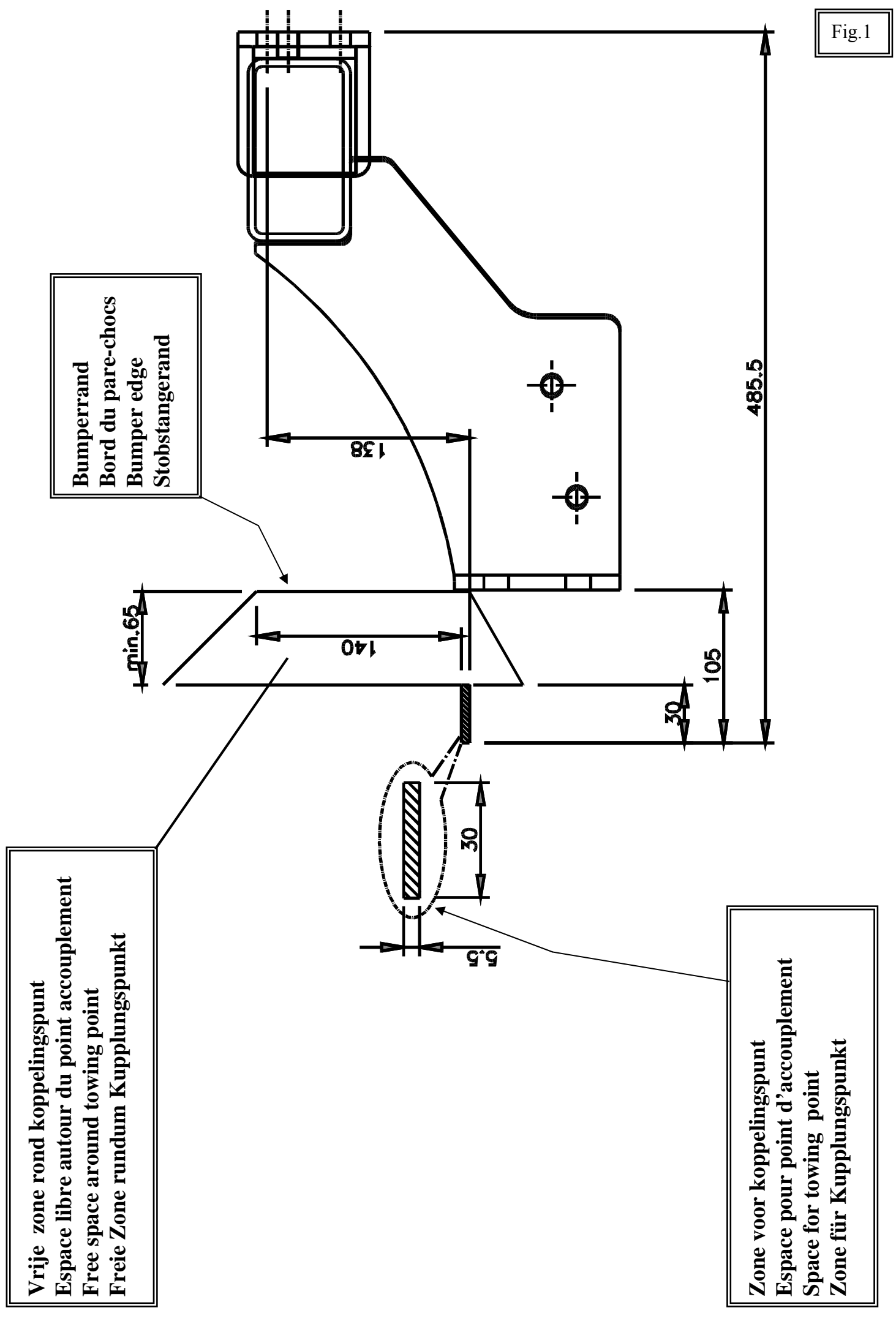
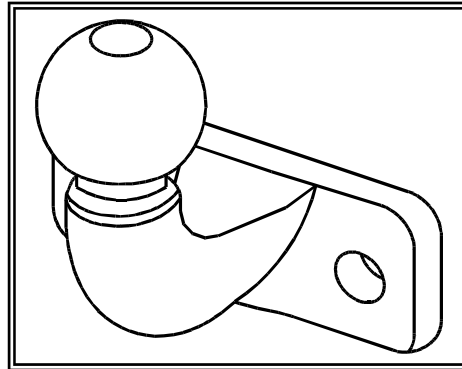


Fig.1





Standaard koppelonderdeel
Rotule standard
Standard towball
Standard Kugelstange



50T

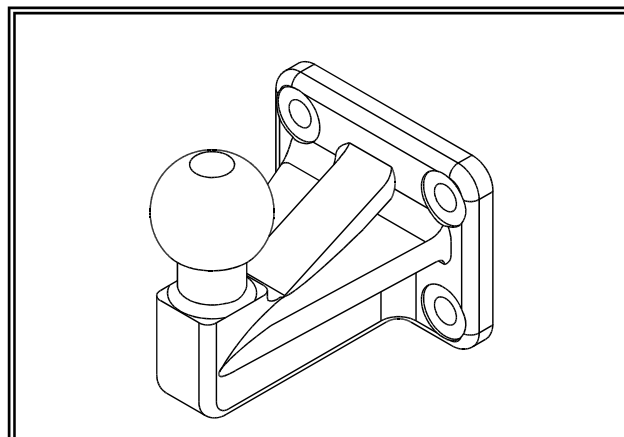
1 bolflens 50T90
 2 moeren M16 - DIN934
 2 borgrondsels M16 - DIN128A
 2 bouten M16x40 - DIN933
 1 veiligheidsschakel 50T

1 rotule à bourelet 50T90
 2 écrous M16 - DIN934
 2 rondelles de sûreté M16 - DIN128A
 2 boulons M16x40 - DIN933
 1 anneau de sécurité 50T

1 flange-ball 50T90
 2 nuts M16 - DIN934
 2 security washers M16 - DIN128A
 2 bolts M16x40 - DIN933
 1 security shackle 50T

1 Flanschkuigel 50T90
 2 Muttern M16 - DIN934
 2 Sicherheitsritzeln M16 - DIN128A
 2 Bolzen M16x40 - DIN933
 1 Sicherheitskettenglied 50T

Opties - Options
Options - Optionen

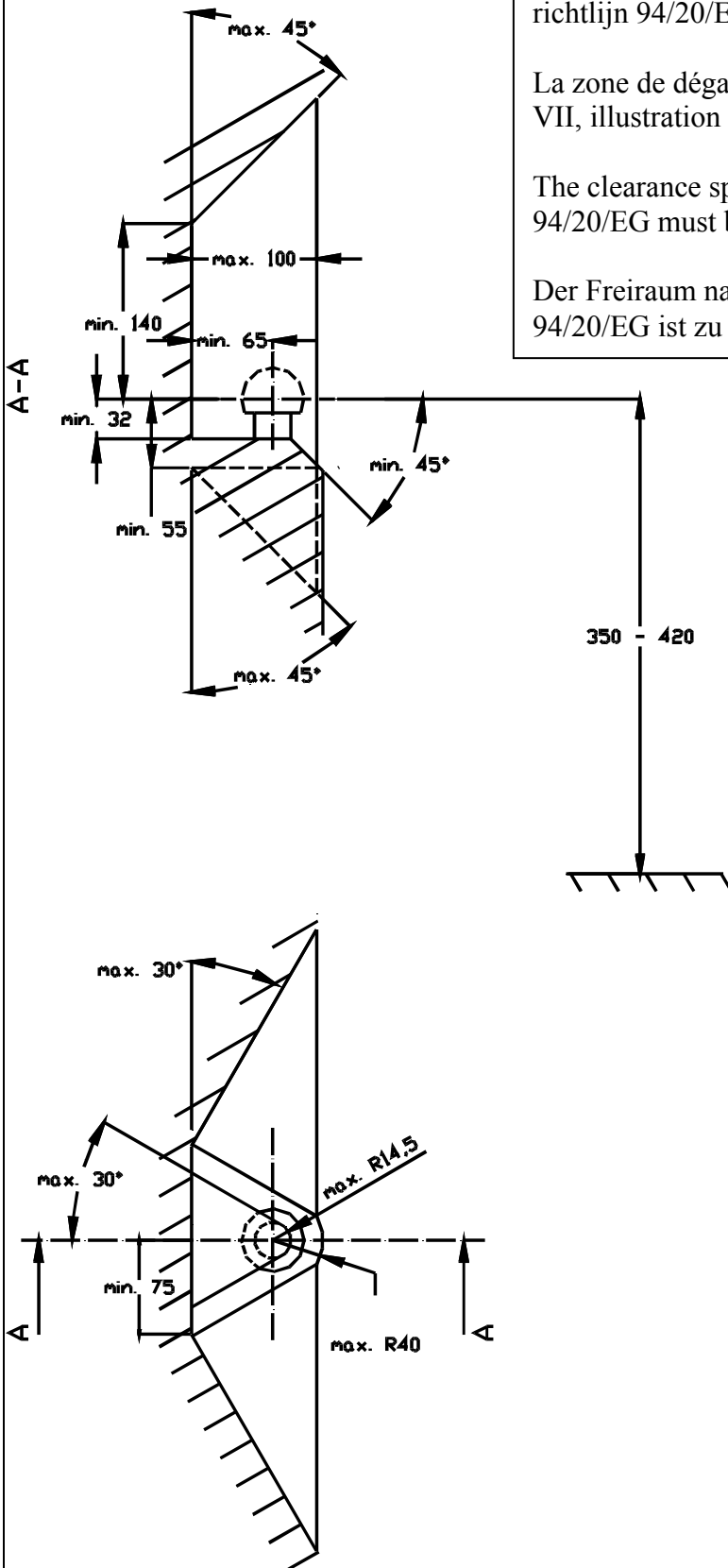


De tussenruimte conform supplement VII, afbeelding 30 van de richtlijn 94/20/EG moet in acht worden genomen.

La zone de dégagement doit être garantie conformément à l'annexe VII, illustration 30 de la directive 94/20/CE.

The clearance specified in appendix VII, diagram 30 of guideline 94/20/EG must be guaranteed.

Der Freiraum nach Anhang VII, Abbildung 30 der Richtlinie 94/20/EG ist zu gewährleisten.



Bouten - Boulons - Bolts - Bolzen
Kwaliteit 8.8

DIN 912 - DIN 931 - DIN 933 - DIN 7991

M6 ≡ 10,8Nm of 1,1kgm
M12 ≡ 88,3Nm of 9,0kgm

M8 ≡ 25,5Nm of 2,60kgm
M14 ≡ 137Nm of 14,0kgm

M10 ≡ 52,0Nm of 5,30kgm
M16 ≡ 211,0Nm of 21,5kgm

Bouten - Boulons - Bolts - Bolzen
Kwaliteit 10.9

DIN 912 - DIN 931 - DIN 933 - DIN 7991

M6 ≡ 13,7Nm of 1,4kgm
M12 ≡ 122,6Nm of 12,5kgm

M8 ≡ 35,3Nm of 3,6kgm
M14 ≡ 194Nm of 19,8kgm

M10 ≡ 70,6Nm of 7,20kgm
M16 ≡ 299,2Nm of 30,5kgm

Bij toelaatbaar totaal gewicht van het voertuig